



RFWORLD

文档版本: 1.10

文档编号: 2013-0212-C

机密档, 严禁外泄, 版权归 RF WORLD (阅天集团所有) 所有。

蓝牙 4.0 标准模块 (WM2541_02) (WM2540_02) 使用说明



目录

文档版本: 1.10..... 1

1 概述: 3

2 管脚描述: 4

3 电子参数: 5

4 尺寸: 1

5 Ordering Information..... 1



1 概述:



WM2541_02, TI CC2541 2.4GHz 蓝牙符合低能耗规范和私有的 RF 片载系统,设计人员可以把整个无线模块作为一个嵌入式的元件,天线已经内置,从而不需要考虑无线的模拟部分:例如阻抗匹配.

WM2540_02 基于 chipcon, TI CC2540 2.4GHz 蓝牙符合低能耗规范和私有的 RF 片载系统,设计人员可以把整个无线模块作为一个嵌入式的元件,天线已经内置,从而不需要考虑无线的模拟部分:例如阻抗匹配.

通讯距离在 20M(直线无遮挡,1M 速率, 客户使用低速率时,具体将会相应增加)

工作电压: 2.0V-3.6V

电流: 工作时为 MAX 18.2MA (CC2541), Power Down 时 小于 1UA

发射功率: ODBM 可编程功率输出(MAX)

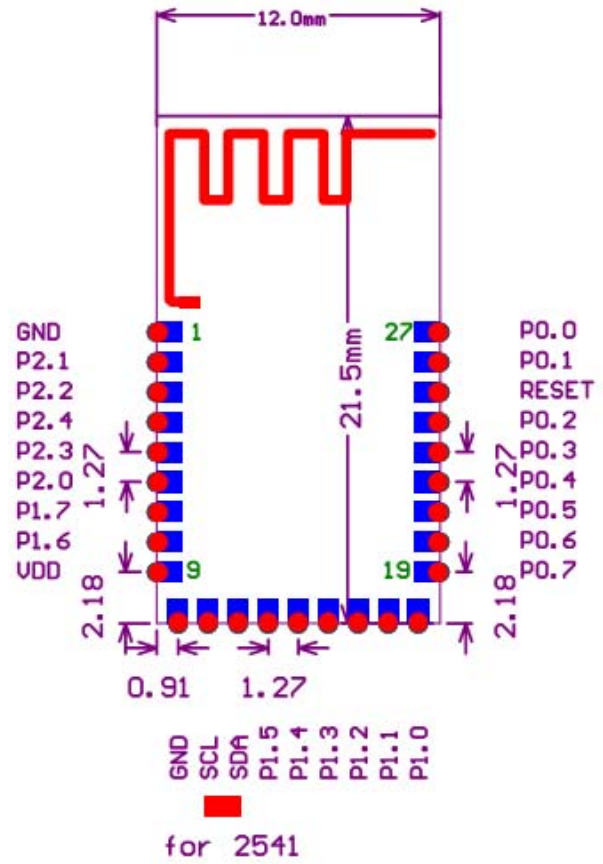
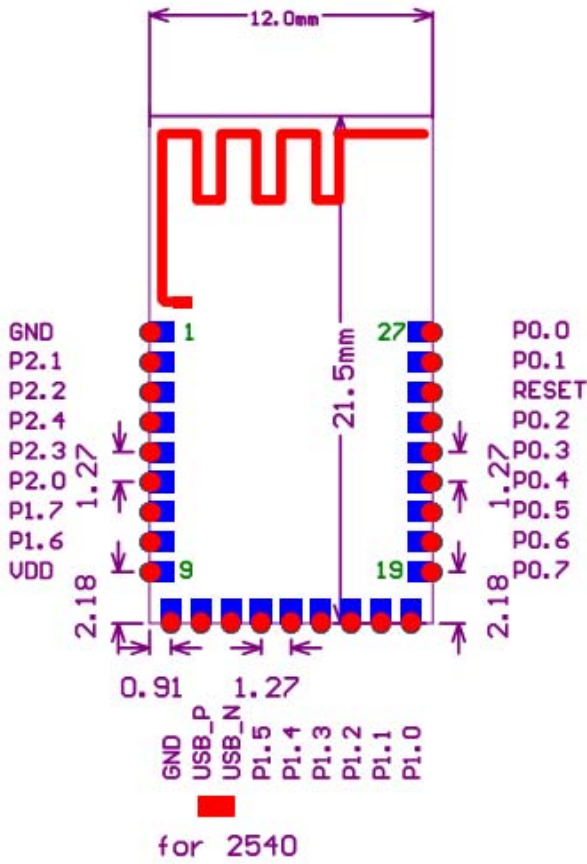
接收器灵敏度 (1Mbps 为 94dBm)

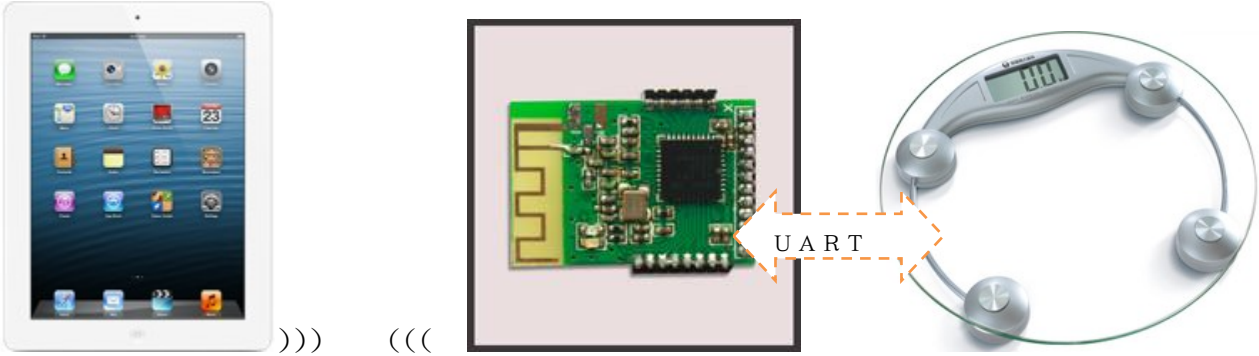
符合世界范围内的无线电频率调节系统: : ETSI EN 300 328 和 EN 300 440 2 类 (欧洲), FCC CFR47 15 部分 (美国), 和 ARIB STD-T66 (日本)

应用范围:

- 2.4GHz 蓝牙低能耗系统
- 私有的 2.4 GHz 系统
- 人机接口器件 (键盘, 鼠标, 遥控)
- 体育和休闲设备
- 移动电话附件
- 消费类电子产品

2 管脚描述：

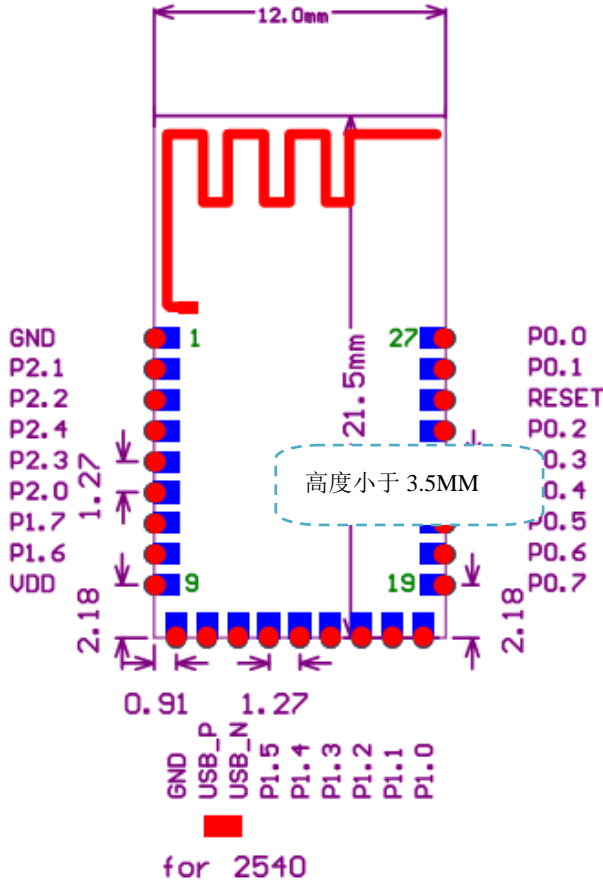




3 电子参数：

请参考 CC2540 ， CC2541 的 DATASHEET

4 尺寸:



贴片支持.

5 Ordering Information

Part Number=module type—package type

WM2541-02

Module
Type

WM2540-02

Module
Type